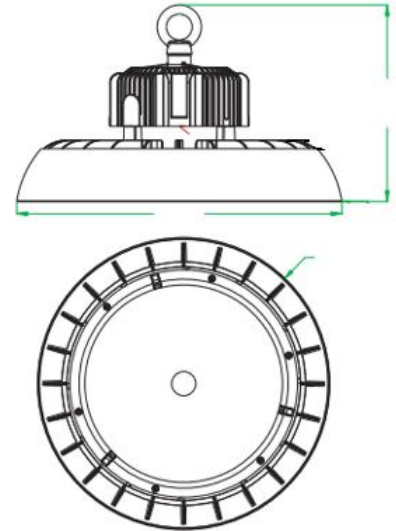


## TECHNISCHE VERLICHTING

### LEDKLOKKEN



#### Beam 0514/140

(A) Ø 302,27 x (B) 183mm

**100W**

14.000 Lm

165 LED's

#### Beam 0516/140

(A) Ø 302,27 x (B) 180,50mm

**150W**

21.000 Lm

224 LED's

#### Beam 0517/140

(A) Ø 336,28 x (B) 198mm

**200W**

28.000 Lm

287 LED's

De LEDklokken zijn energiezuinig, hebben een aluminium behuizing en zijn geschikt voor gebruik in vochtige ruimtes. Ze hebben een 1-10V dimbare driver, G5 technologie en een uniek koellichaam uit één geheel.

- 140/Lm/W (kan ook 175Lm/W op bestelling)
- PF >0,9
- 4000K
- CRI >80
- Stralingshoek 120°
- IP65
- Flux Code: ...

