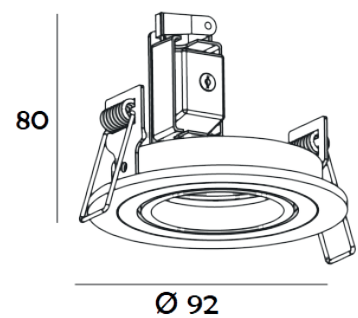


DECORATIEVE VERLICHTING

PLAFOND INBOUW

BEAM 0406



TECHNISCHE GEGEVENS

Benaming	Beam 0406
Diameter x hoogte	Ø 92 x 80mm
Zaagmaat	Ø 80mm
Klasse	LED
Richtbaar	Ja
Vermogen	Max. 50W
Voltage	220-240V 50-60Hz
Fitting	GU10
IP	20

PRODUCTEIGENSCHAPPEN

- o Aluminium ronde inbouwspot
- o Springveren
- o Toepassingsgebied: binnenverlichting

- o Exclusief GU10 LED

- o Verkrijgbaar in :
 - Alu (Beam 0406)
 - Wit (Beam 0406W)
 - Zwart (Beam 0406B)

